



ООО «Торговый Дом «Прометей»
 142410, г. Ногинск, Московская область, ул. Бетонная, д.3
 Контакты: (495) 979-76-05
 (977) 316-76-05
 (903) 100-34-47
 ICQ: 408280786
 E-mail: info@tdprometey.ru
 Сайт: www.tdprometey.ru
www.zapornaya-armatura.tdprometey.ru

Каталог по моющим головкам

Предназначены для дооборудования технологических емкостей с целью санитарной мойки внутренней поверхности резервуаров. Основные преимущества: эффективное моющее воздействие, простая конструкция, удобные в эксплуатации и обслуживании, максимальная зона воздействия, экономичное использование моющих растворов.

Головки моющие ротационные (вращающиеся) из нержавеющей стали

Моющая головка ротационная (вращающаяся) AISI 304, 360гр. шар ф45мм. в/резьба 1"



Технические характеристики	Ф шара 45мм.
Расход жидкости – м3/ч	8
Рабочее давление - МПа	0,2-0,25
Радиус действия - м	1,25
Зона действия – град.	360
Тип соединения	Внутренняя резьба 1*
Марка стали	AISI 304

Моющая головка ротационная (вращающаяся) AISI 304, 360гр. шар ф65мм. в/резьба 1 ¼ "



Технические характеристики	Ф шара 65мм.
Расход жидкости – м3/ч	12
Рабочее давление - МПа	0,25-0,3
Радиус действия - м	2
Зона действия – град.	360
Тип соединения	Внутренняя резьба 1 1/4*
Марка стали	AISI 304

Моющая головка ротационная (вращающаяся) AISI 316L, 360гр. шар ф53мм. в/резьба 1"



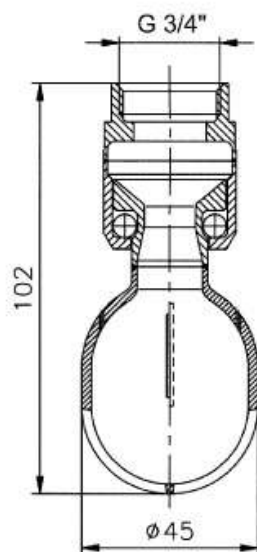
Технические характеристики	Ф шара 53мм.
Расход жидкости – м3/ч	8
Рабочее давление - МПа	0,2-0,25
Радиус действия - м	1,25
Зона действия – град.	360
Тип соединения	Внутренняя резьба 1*
Марка стали	AISI 316L

Моющая головка ротационная (вращающаяся) AISI 316L, 360гр. шар ф63мм. в/резьба 1 ¼ "



Технические характеристики	Ф шара 63мм.
Расход жидкости – м3/ч	12
Рабочее давление - МПа	0,25-0,3
Радиус действия - м	2
Зона действия – град.	360
Тип соединения	Внутренняя резьба 1 1/4*
Марка стали	AISI 316L

5322 А Моющая головка ротационная (вращающаяся) AISI 316, 360гр. шар ф45мм. в/ резьба 3/4"



Материал

Корпус: AISI 316 L (1.4404)

Шарики: AISI 316 L (1.4404) / PTFE

Остальной: AISI 316 L

Давление

Рабочее давление 1-3 bar

Рекомендованное давление 2 bar

Температура

Макс. рабочая температура 95° C

Макс. температура окружения 140° C

Смачивание max 3 м

Очистной радиус 1,4 м

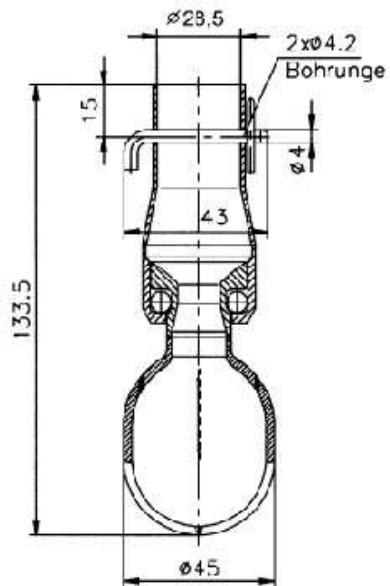
Присоединение

1) Резьба G 3/4

2) Разводная чека

3) Для сваривания

5322 В Моющая головка ротационная (вращающаяся) AISI 316L, 360гр. шар ф45мм. шплинт



Материал

Корпус: AISI 316 L (1.4404)

Шарики: AISI 316 L (1.4404) / PTFE

Остальной: AISI 316 L

Давление

Рабочее давление 1-3 bar

Рекомендованное давление 2 bar

Температура

Макс. рабочая температура 95° C

Макс. температура окружения 140° C

Смачивание max 3 м

Очистной радиус 1,4 м

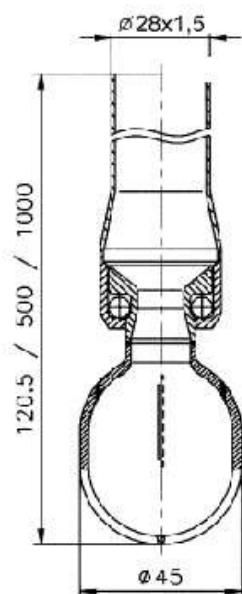
Присоединение

1) Резьба G 3/4

2) Разводная чека

3) Для сваривания

5322 С Моющая головка ротационная (вращающаяся) AISI 316, 360гр. шар ф45мм. сварка



Материал

Корпус: AISI 316 L (1.4404)

Шарики: AISI 316 L (1.4404) / PTFE

Остальной: AISI 316 L

Давление

Рабочее давление 1-3 bar

Рекомендованное давление 2 bar

Температура

Макс. рабочая температура 95° C

Макс. температура окружения 140° C

Смачивание max 3 м

Очистной радиус 1,4 м

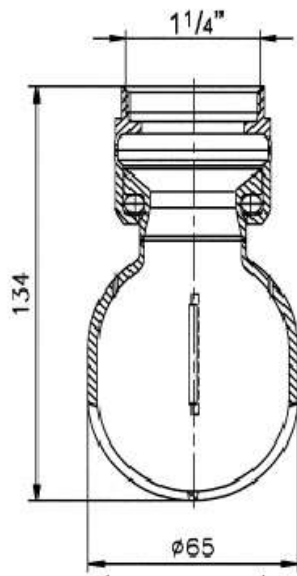
Присоединение

1) Резьба G 3/4

2) Разводная чека

3) Для сваривания

**5323 А Моющая головка ротационная (вращающаяся) AISI 316, 360гр. шар ф65мм.
резьба 1 1/4"**



Материал

Корпус: AISI 316L (1.4404)

Шарики: AISI 316L (1.4404) / PTFE

Остальной: AISI 316 L

Давление

Рабочее давление 1-3 bar

Рекомендованное давление 2 bar

Температура

Макс. рабочая температура 95°C

Макс. температура окружения 140°C

Смачивание max 3 м

Очистной радиус 2 м

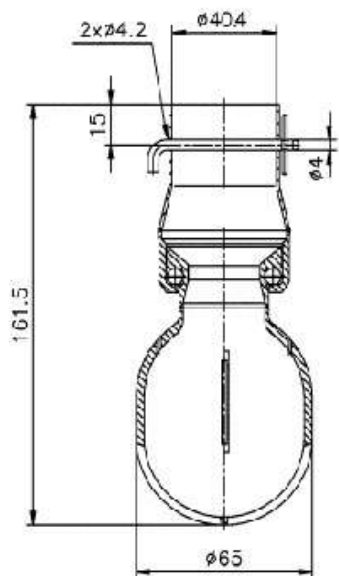
Присоединение

1) Резьба G 1 1/4"

2) Разводная чека

3) Для сваривания

5323 В Моющая головка ротационная (вращающаяся) AISI 316L, 360гр. шар ф65мм. шплинт



Материал

Корпус: AISI 316L (1.4404)

Шарики: AISI 316L (1.4404) / PTFE

Остальной: AISI 316 L

Давление

Рабочее давление 1-3 bar

Рекомендованное давление 2 bar

Температура

Макс. рабочая температура 95°C

Макс. температура окружения 140°C

Смачивание max 3 м

Очистной радиус 2 м

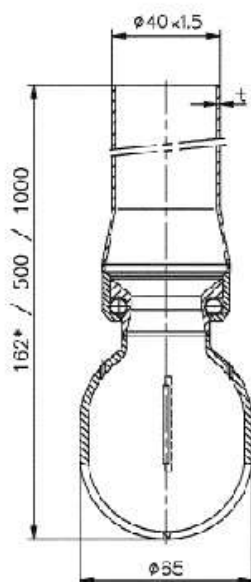
Присоединение

1) Резьба G 1 1/4"

2) Разводная чека

3) Для сваривания

5323 С Моющая головка ротационная (вращающаяся) AISI 316, 360гр. шар ф65мм. сварка



Материал

Корпус: AISI 316L (1.4404)

Шарики: AISI 316L (1.4404) / PTFE

Остальной: AISI 316 L

Давление

Рабочее давление 1-3 bar

Рекомендованное давление 2 bar

Температура

Макс. рабочая температура 95°C

Макс. температура окружения 140°C

Смачивание max 3 м

Очистной радиус 2 м

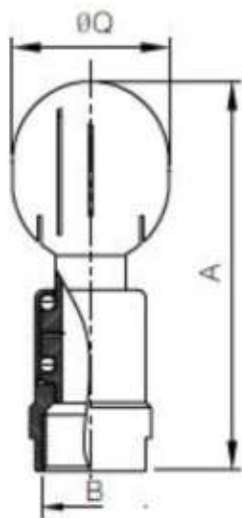
Присоединение

1) Резьба G 1 1/4"

2) Разводная чека

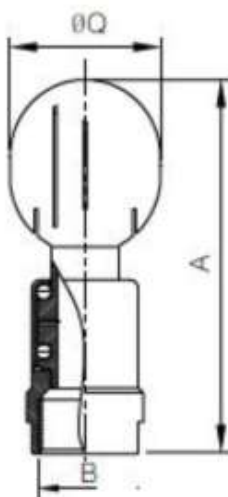
3) Для сваривания

**Вращающаяся (ротационная) моющая головка присоединение В/Р 1/2" шар ф37.5мм
AISI 304**



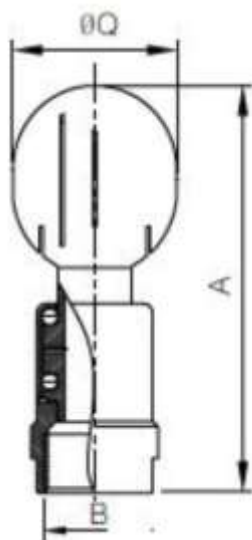
Размер резьбы	A	B	Q
1/2"	110	G1/2"	37.5

**Вращающаяся (ротационная) моющая головка присоединение В/Р 3/4" шар ф53мм
AISI 304**



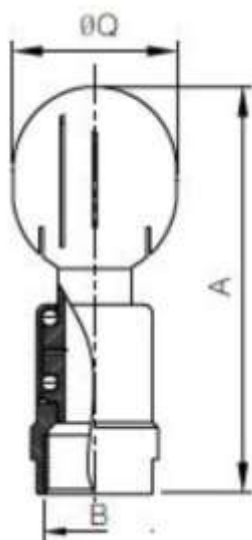
Размер резьбы	A	B	Q
3/4"	138	G3/4"	53

**Вращающаяся (ротационная) моющая головка присоединение В/Р 3/4" шар ф34,5мм
AISI 304**



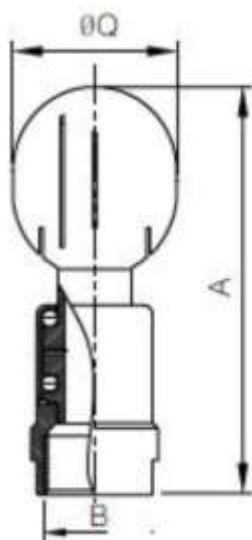
Размер резьбы	A	B	Q
3/4"	110	G3/4"	34.5

**Вращающаяся (ротационная) моющая головка присоединение В/Р 1 1/4" шар ф 53мм
AISI 304**



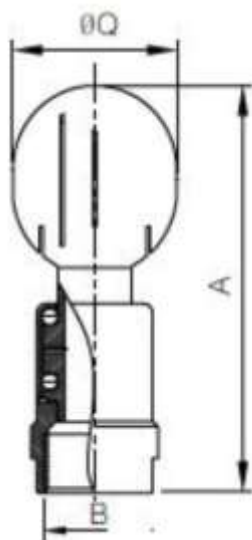
Размер резьбы	A	B	Q
1 1/4"	160	G 1 1/4"	53

**Вращающаяся (ротационная) моющая головка присоединение В/Р 1 1/4" шар ф 63мм
AISI 304**



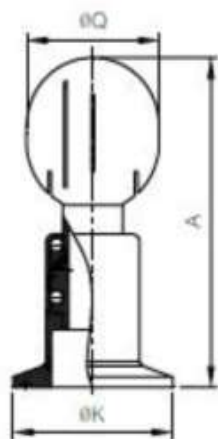
Размер резьбы	A	B	Q
1 1/4"	160	G 1 1/4"	63

**Вращающаяся (ротационная) моющая головка присоединение В/Р 1" шар ф 53мм
AISI 304**



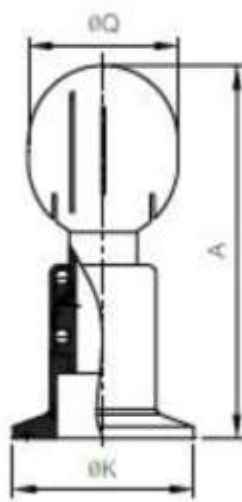
Размер резьбы	A	B	Q
1"	140	G 1"	53

**Вращающаяся (ротационная) моющая головка DN32 присоединение кламп (Clamp)
50.5мм. AISI 304.**



Размер	A	K	Q
DN32	138	50.5	53

**Вращающаяся (ротационная) моющая головка присоединение КЛАМП 50,5мм. шар
ф53мм AISI 304**



Размер	A	K	Q
DN 25	128	50.5	53

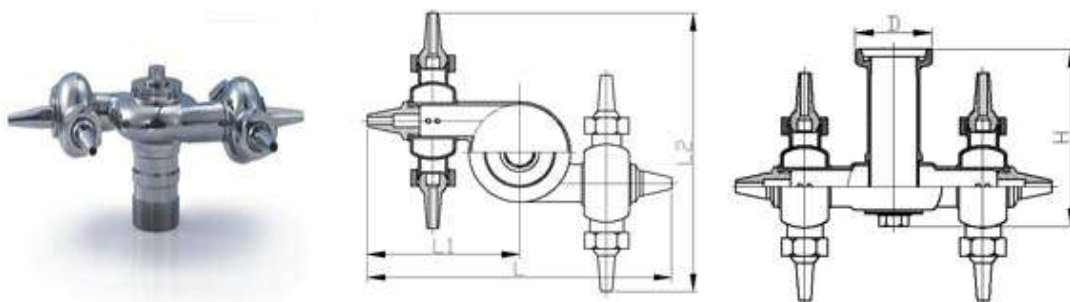
Т-образная нержавеющая моющая распылительная головка

Головка ротационного действия, Кламповое соединение, материал AISI 316L.



Разбрызгиватель нержавеющий двухголовочный

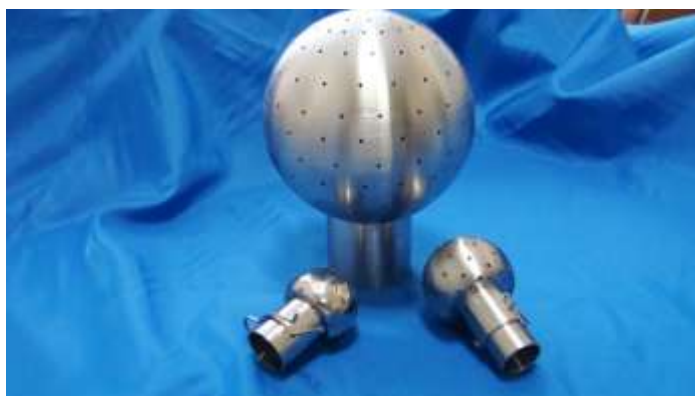
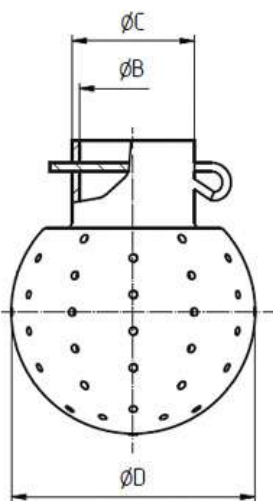
Разбрызгиватель ротационного действия, ISO-соединение (внешняя резьба), материал AISI 316L.



Ду	D, мм	H, мм	L, мм	L1, мм	L2, мм	Рабочее давление, бар	Расход, м3/ч	Радиус действия, м
25	Rd 52x1/6"	125	214	107	222	1,5 - 2	23	2 - 3
32	Rd 58x1/6"	125	214	107	222	1,5 - 2	23	2 - 3
40	Rd 65x1/6"	140	266	133	270	1,8 - 2,5	38	2,5 - 3
50	Rd 78x1/6"	140	266	133	270	2,5 - 3	60	3,5 - 4

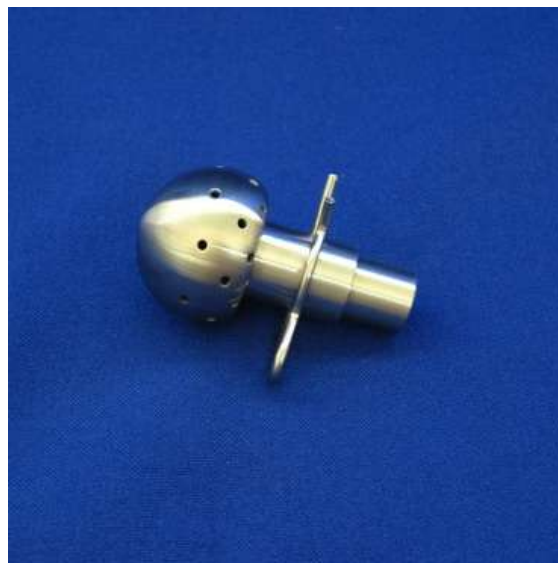
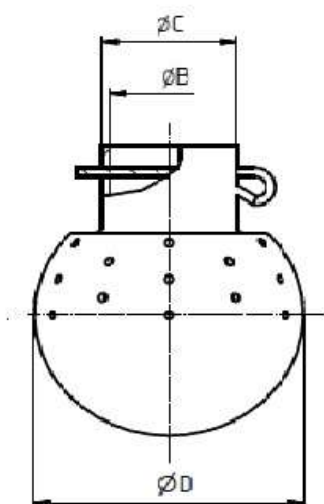
Головки моющие стационарные из нержавеющей стали

5318 Моющая головка стационарная AISI 316, 360гр. шар, шплинт



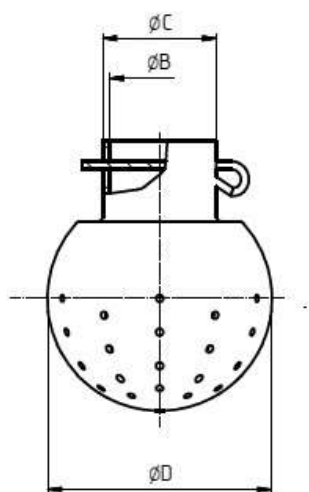
DN	Размер								
	mm	mm	mm	bar	m ³ /hod.	m	bar	m ³ /hod.	m
28	28	12,2	1,3	1	1,863	0,615	2	2,635	1,231
40	40	22,2	1,3	1	5,130	2,841	2	7,255	5,681
50	50	22,2	1,6	1	5,590	1,537	2	7,906	3,074
50	50	28,2	1,6	1	7,255	2,589	2	10,260	5,177
65	65	28,2	1,6	1	8,771	2,047	2	12,403	4,093
65	65	34,3	1,6	1	7,906	1,663	2	11,180	3,326
65	65	40,5	1,6	1	10,541	3,643	2	14,907	7,186
90	90	40,5	2,5	1	31,623	2,086	2	44,721	4,172

5320 Моющая головка стационарная AISI 316, 180гр. шар, шплинт



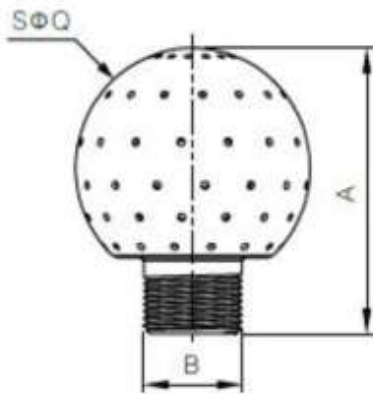
DN	\varnothing D	\varnothing B	\varnothing holes	Pressure, bar	Flow rate, m3/hod.	Action Radius, m	Pressure, bar	Flow rate, m3/hod.	Action Radius, m
28	28	12,2	1,3	1	1,208	1,006	2	1,709	2,014
40	40	22,2	1,3	1	3,029	3,875	2	4,284	7,752
50	50	22,2	1,6	1	3,471	2,318	2	4,909	4,636
50	50	28,2	1,6	1	4,714	4,275	2	6,667	8,550
65	65	28,2	1,6	1	5,345	2,991	2	7,559	5,982
65	65	34,3	1,6	1	6,455	5,366	2	5,976	3,739
65	65	40,5	1,6	1	5,872	4,44	2	8,305	8,882
90	90	40,5	2,5	1	12,91	1,375	2	18,257	2,750

5321 Моющая головка стационарная AISI 316, 180гр. шар, шплинт



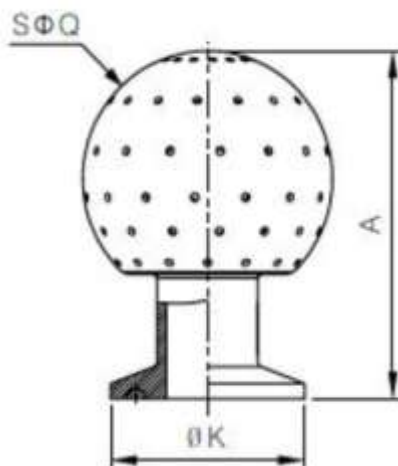
DN	\varnothing D	\varnothing B	\varnothing holes	Pressure, bar	Flow rate, m3/hod.	Action Radius, m	Pressure, bar	Flow rate, m3/hod.	Action Radius, m
28	28	12,2	1,3	1	1,208	1,006	2	1,709	2,014
40	40	22,2	1,3	1	3,029	3,875	2	4,284	7,752
50	50	22,2	1,6	1	3,471	2,318	2	4,909	4,636
50	50	28,2	1,6	1	4,714	4,275	2	6,667	8,550
65	65	28,2	1,6	1	5,345	2,991	2	7,559	5,982
65	65	34,3	1,6	1	6,455	5,366	2	5,976	3,739
65	65	40,5	1,6	1	5,872	4,44	2	8,305	8,882
90	90	40,5	2,5	1	12,91	1,375	2	18,257	2,750

Моющая головка сферическая (душевая), резьба 1". AISI 304.



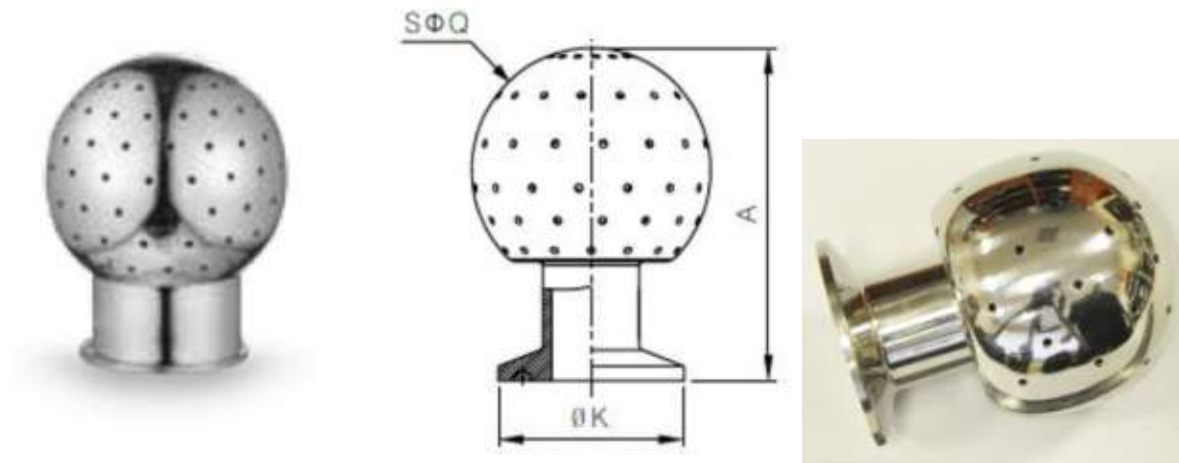
Размер	A	B	Q
1"	72	G1"	63

Моющая головка DN25 под кламп 50.5мм. AISI 304.



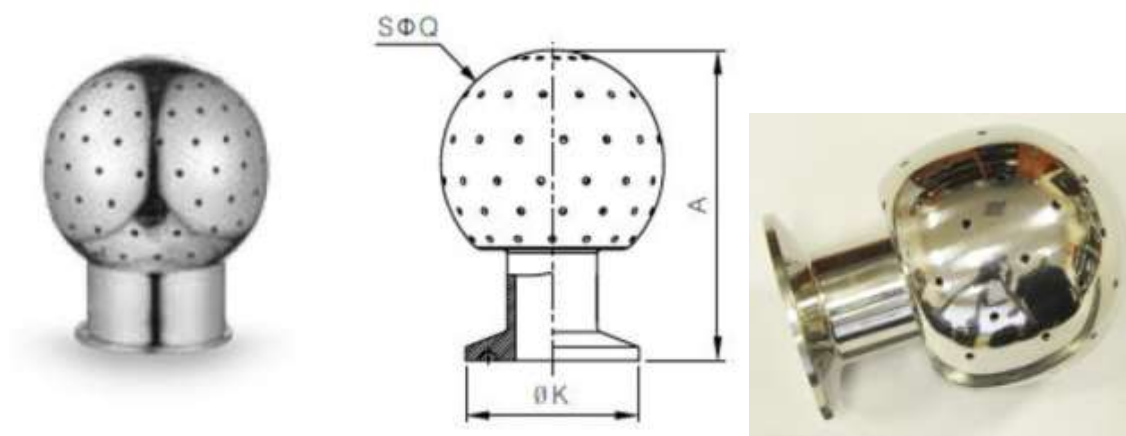
Размер	A	K	Q
DN25	80	50.5	63

Моющая головка DN32 под кламп 50.5мм. Материал AISI 304.



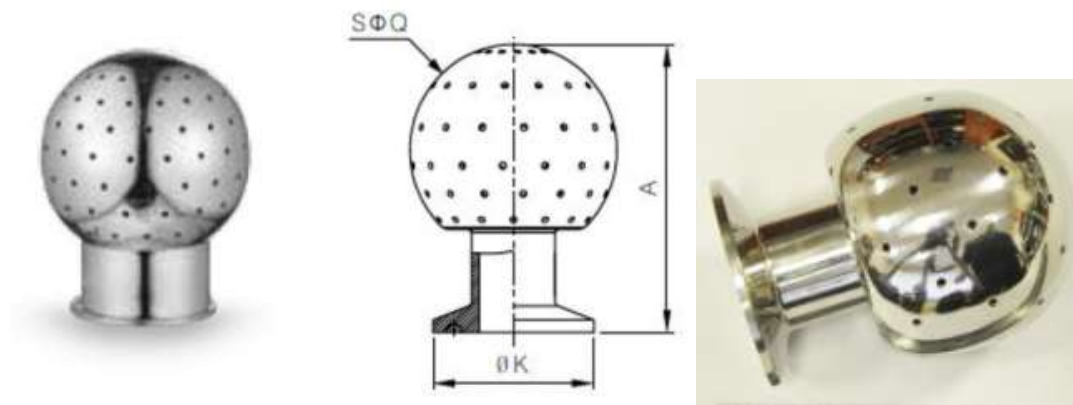
Размер	A	K	Q
DN32	93	50.5	76

Моющая головка под кламп 50.5мм. AISI 304.



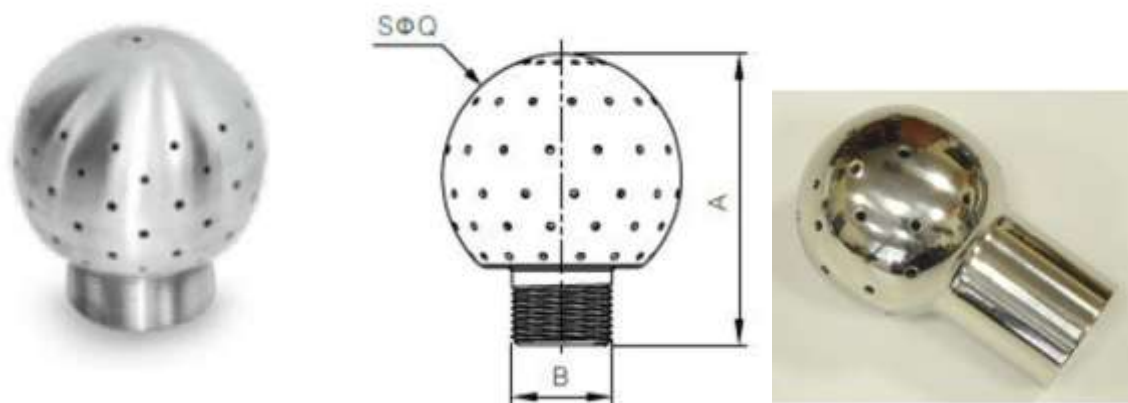
Размер	A	K	Q
DN40	93	50.5	76

Моющая головка DN50 клапан 2"- 64мм. AISI 304.



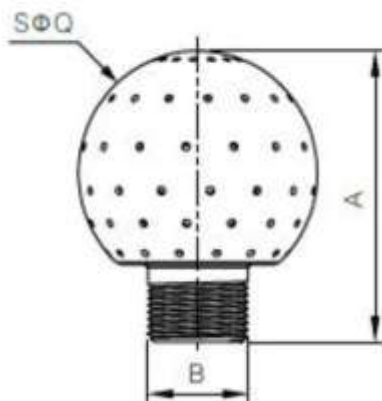
Размер	A	K	Q
DN50	108	64	91

Моющая головка сферическая (душевая), резьба 1/2". AISI 304.



Размер	A	B	Q
1/2"	52	G1/2"	50

Моющая головка сферическая (душевая), резьба 1/2". AISI 304.



Размер	A	B	Q
3/4"	62	G3/4"	50